

AIREX - Service

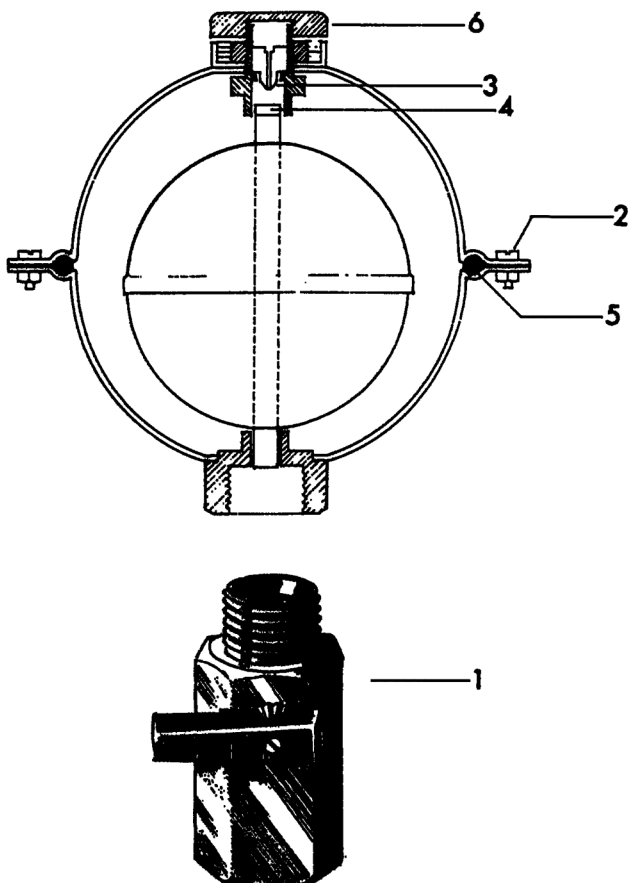
Das Ventil soll vertikal sitzen und kann sowohl an hoch- als auch an niedrigliegenden Leitungen und Geräten, wo Entlüftung erwünscht ist montiert werden.

Das mitgelieferte Absperrventil auf den Rohranschluss schrauben. Danach das Entlüftungsventil aufschrauben (beachte die Faserscheibe – Lein und Leinöl dürfen nicht angewendet werden), das Absperrventil öffnen und die automatische Entlüftung tritt in Tätigkeit.

Das Ventil nicht dort anordnen, wo Frostgefahr besteht.

AIREX können auch zum Entlüften von Leitungen und Geräten für andere Flüssigkeiten als Wasser angewendet werden, wenn sie die Gummi- und/oder Faserteile nicht angreifen.

Bei Montage im Freien oder wenn das Ventil Wasserbegieung ausgesetzt werden kann, soll der Überschwemmungsschutz außer Funktion gesetzt werden. Zu diesem Zweck die Faserscheiben unter dem Deckel (Pos. 6) entfernen.



AIREX

Absperrventil (1) schliessen und das Entlüftungsventil losschrauben.

Das Ventil zerlegen. Zu diesem Zweck die elf Schrauben (2) lösen, die die Ventilgehäusehälften zusammenhalten.

Kontrollieren, daXX der Schwimmer dicht ist. Ihn schütteln und dabei lauschen, ob evtl. Wasser in ihm schwappt.

Den 0-Ring (5) swischen den Ventilgehäusehälften kontrollieren – wenn er verformt ist, ihn durch einen neuen ersetzen – und das Venilgehäuse zusammensetzen. Darauf achten, daX alle elf Schrauben (2) gleichmäXig festgezogen werden.

Wenn aus dem Ventil Wasser ausgedrungen ist, muXX die Funktion des Überschwemmungsschutzes wiederhergestellt werden. Den Deckel (6) abschrauben und die Faserscheiben unter dem Deckel durch neue ersetzen, Beachte: Es dürfen nur Originalscheiben angewendet werden, da sonst die richtige Arbeitsweise nicht garantiert werden kann.

Das Entlüftungsventil auf dem Absperrventil festschrauben – nicht die Fasescheibe vergessen – Absperrventil öffnen und die Funktion kontrollieren.